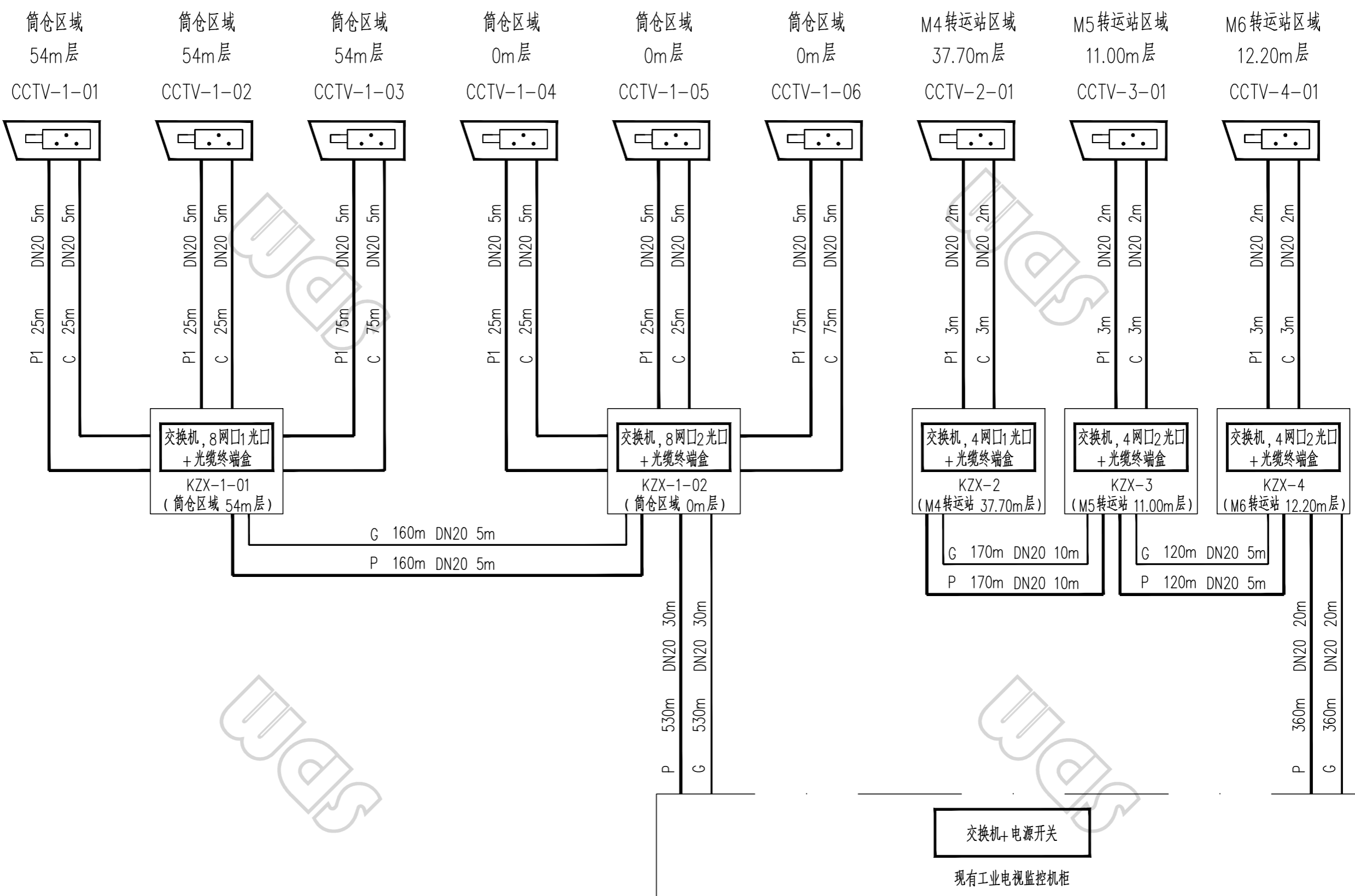


日期	Date	
签名	Signature	
专业	Speciality	
日期	Date	
签名	Signature	
专业	Speciality	
日期	Date	
签名	Signature	
专业	Speciality	
日期	Date	
签名	Signature	
专业	Speciality	
日期	Date	
签名	Signature	
专业	Speciality	
日期	Date	
签名	Signature	
专业	Speciality	
日期	Date	
签名	Signature	
专业	Speciality	



本图的所有权、复制权、修改权、删除权、传播权、署名权、隐私权等均由山东省冶金设计院股份有限公司所有，所涉的专利、专有技术和信息，应予保密，事先未经本公司书面许可，不得复制或披露给任何第三方。  
Rights and interests of this Drawing belong to SHANDONG PROVINCE METALLURGICAL ENGINEERING CO., LTD. (SDM), the included Patent, Proprietary Technology and Information shall be kept as Confidential. It can not be copied, reproduced or disclosed to any third party without prior written permission of SDM.

说明: P1: ZR-RVV-2\*1.5; P: ZR-RVV-2\*2.5; C: 六类4对UTP网线; G: 单模4芯室外光缆。



**SDM 山东设计** 山东省冶金设计院股份有限公司  
SHANDONG PROVINCE METALLURGICAL ENGINEERING CO., LTD.

设计阶段	施工图	[ 电信 ] 专业
比例	版	版本号
图纸规格	A3	Rev. 0
资质证书编号	A237011826	
S4421DX7.3-07	1	1

